

SONOPULS

Ultraschall-Homogenisatoren • *Ultrasonic homogenizers*



Emulgieren • *Emulsifying*

Homogenisieren • *Homogenizing*

Zellaufschluss • *Cell disruption*

Suspendieren • *Suspending*

Sonochemie • *Sonochemistry*

Verfahrensbeschleunigung

Accelerating reactions

Merkmale • Features

Merkmale Features	Serie / Series HD 2XXX	Serie / Series HD 3XXX
Amplitudenregelung Amplitude control	10 - 100 %	10 - 100 %
Leistungsregelung Power control	nein <i>no</i>	Ja (HF-Leistung) <i>yes (HF power)</i>
Automatische Amplitudenbegrenzung Automatic amplitude limiting	nein <i>no</i>	ja, nach Vorauswahl der montierten Sonotrode <i>yes, after preselection of probe</i>
Pulsierung Pulsation	10 - 100 % - speicherbar (Puls-Dauerverhältnis, Basis 1 sec) <i>10 - 100 % - storable (duty cycle, basis 1 sec)</i>	Arbeitsintervalle 0,1 / 0,2 - 600 s Ruhe-Intervalle 0,2 / 0,3 - 600 s <i>ON cycles 0,1 / 0,2 - 600 s OFF cycles 0,2 / 0,3 - 600 s</i>
Zeiteinstellung Time modes	99 min: 59 s oder Dauerbetrieb <i>99 min 59 s continuous or timed</i>	9 h: 59 min: 59 s oder Dauerbetrieb <i>9 h: 59 min: 59 s continuous or timed</i>
Anzeigeelemente Display	numerische 7-Segmentanzeige von Amplitude, Pulsstufe, Zeit <i>numerical seven-segment display of amplitude, pulsation mode and time</i>	grafische / alphanumerische LCD-Anzeige von Amplitude, Pulsstufe, Zeit, Energieeintrag und optional Temperatur <i>grafic / alphanumeric liquid crystal display of amplitude, pulsation mode, time, energy and optionally temperature</i>
Menüführung Menu field	nein <i>no</i>	komfortable Einstellung aller Werte durch „push & turn“ <i>comfortable setting of all values through „push & turn“</i>
Energieanzeige Energy monitoring	nein <i>no</i>	in kJ <i>in kJ</i>
Temperaturanzeige Temperature monitoring	nein <i>no</i>	optional, 0 -120 °C, wahlweise Signalton oder Abschalten <i>optionally, 0 -120 °C, warning signal or alternatively cut-off</i>
Anwenderprogramme user programs	1	9, mit Software WINPULS®: 99 <i>9, with software WINPULS®: 99</i>
Fernsteuerung mit PC Remote control	nein <i>no</i>	über RS 232 mit IR-Adapter <i>over RS 232 with IR adapter</i>
PC-Software, optional PC Software, optional	nein <i>no</i>	WINPULS® zur Steuerung und Dokumentation <i>WINPULS® for controlling and documentation</i>
Funktionsprüfung Operating test	ja <i>yes</i>	ja <i>yes</i>
Fehlerdiagnose error diagnosis	nein <i>no</i>	ja <i>yes</i>

Die richtige Gerätewahl

Für die Auswahl eines Ultraschall-Homogenisators ist die elektrische Leistungsangabe (Watt) allein nicht geeignet. Dieser Wert gibt nur die Leistung des HF-Generators an, nicht aber die in die Probe eingebrachte Energie. Entscheidend für ein Beschallungsergebnis ist aber die Amplitude an der schallabstrahlenden Fläche der Sonotrode unter Berücksichtigung der zu beschallenden Probenmenge.

SONOPULS Ultraschall-Homogenisatoren liefern mit gleicher elektrischer Leistung durch die optimale Anpassung aller Komponenten größere Amplituden als marktübliche Geräte.

How to select the proper unit

Power output in watt is not the sole criterion for selecting an ultrasonic homogenizer. This value only indicates the power of the HF-generator but not the energy delivered to the sample. The amplitude at the radiating surface of the probe is the determining factor for the evaluation of the irradiation result while taking into consideration the volume of the sample.

SONOPULS ultrasonic homogenizers produce with the same electric power higher amplitudes than other models in the market thanks to an ideal integration of all components.

Ausstattung • Equipment

AMPLICHRON®Schaltung garantiert eine konstante Amplitude unabhängig wechselnder Bedingungen in der zu beschallenden Probe und unterstützt reproduzierbare Ergebnisse zur Prozessvalidierung. Einstellung im Bereich 10 - 100 %, Überprüfung des Ist-Wertes an der Anzeige. Ständige Kontrolle der Ultraschallabgabe sowie Signalisierung der Abnutzung der Sonotrode.

Pulsbetrieb

begrenzt die Temperaturerhöhung bei wärmeempfindlichen Proben. Die regelbare Impulsdauer ermöglicht Abkühlung in den Schallpausen.

Integrierter Timer

Beschallungsdauer speicherbar. Anzeige der abgelaufenen Zeit im Dauerbetrieb oder der Restlaufzeit im Countdown-Betrieb.

Arbeitsfrequenz - 20 kHz Gleichschall

Konstante Schallabgabe - besonders wirkungsvoll.

Ein- / Ausschalten - leichtgemacht

am Generator, direkt am Ultraschallwandler mit Taster oder über Fernbedienung.

Zubehör

große Auswahl an Sonotroden und Spezialzubehör für zahlreiche Anwendungen.

Folientastatur

pflegeleicht und bedienerfreundlich

Leerlauf- und dauerbetriebsfest

Funkentstört und mit CE-Kennzeichnung, auch als Medizinprodukt nach der Richtlinie für In-vitro-Diagnostika 98/79/EG

AMPLICHRON®-system guarantees a constant amplitude independently from changing conditions within the sample. It ensures reproducible results for process validation. Settings within a range of 10 to 100 %. Verification of actual value at the display. Permanent control of ultrasound irradiation as well as indication of wear of the probe.

Pulsation

limits increase of temperature when processing sensitive samples. The adjustable pulsation allows cooling during rest intervals.

Built-in timer

Process duration storable. Indication of elapsed time in continuous operation or of remaining time in countdown mode.

Processing frequency - 20 kHz uniform sonic waves

Constant sound radiation- extremely effective.

Switching ON / OFF - easy to handle

either at the generator or directly at the ultrasonic converter via button or remote control.

Accessories

A wide range of probes and special accessories for a vast variety of applications

Foil keypad

easy to clean and user-friendly

Fail-safe during continuous operation and idling

RFI-proofed and CE-marked, also as medical device compliant to the directive for in-vitro diagnostics 98/79/EG

Arbeitsweise

HF-Generator:

Umwandlung aufgenommener Netzleistung in HF-Leistung mit 20 kHz.

Ultraschallwandler:

Umwandlung der vom Generator gelieferten elektrischen Energie in mechanische Schwingungen gleicher Frequenz.

Stufen-und Boosterhörner:

Sie vergrößern, bedingt durch ihre spezielle Bauform, die vom Ultraschallwandler kommende Amplitude. Das Außengewinde dient dem dichten Anschluss von Beschallungsgefäßen.

Sonotroden:

Sie übertragen als Arbeitsspitzen die Schalleistung in die Probe. Als Mikrospitzen, Kegelspitzen oder Titanteller mit einem Durchmesser von 2, 3, 6, 13, 19 und 25 mm für unterschiedliche Volumina.



Mode of operation

HF generator:

The generator converts mains voltage to high frequency of 20 kHz electrical energy.

Ultrasonic converter:

Converter transforms electrical energy into mechanical vibrations of 20 kHz.

Standard and booster horns:

Horns increase through their specially designed shape the amplitude. The external thread is made for close connection of vessels.

Probes:

Probes transmit ultrasonic energy into the sample. Microtips, tapered and flat tips, dia. 2, 3, 6, 13, 19 and 25 mm, for use in different volumes.

SONOPULS Ultraschall-Homogenisatoren

SONOPULS HD 2070

für Volumina von 1 ml bis 200 ml
for volumes from 1 ml to 200 ml

Kleingerät für die Laborroutine

Betriebsfertige Grundausstattung für Volumina von 2 ml bis 50 ml bestehend aus Generator GM 2070, Ultraschallwandler UW 2070, Stufenhorn SH 70 G und Mikrospitze MS 73, Ø 3 mm.
HF-Leistung max. 70 W_{eff}

Small unit for lab routine

Ready-to-operate basic equipment for volumes from 2 ml to 50 ml consisting of generator GM 2070, ultrasonic converter UW 2070, stepped standard horn SH 70 G and microtip MS 73, 3 mm diameter.
HF-output max. 70 W_{eff}

Best.-Nr. / Code No. 2450

SONOPULS HD 2200

für Volumina von 2 ml bis 1000 ml
for volumes from 2 ml to 1000 ml

Standardgerät für die Laborroutine

Betriebsfertige Grundausstattung für Volumina von 20 ml bis 900 ml bestehend aus Generator GM 2200, Ultraschallwandler UW 2200, Boosterhorn SH 213 G und Titanteller TT 13, Ø 13 mm.
HF-Leistung max. 200 W_{eff}

Standard unit for lab routine

Ready-to-operate basic equipment for volumes from 20 ml to 900 ml consisting of generator GM 2200, ultrasonic converter UW 2200, booster horn SH 213 G and titanium flat tip TT 13 of 13 mm diameter.
HF-output max. 200 W_{eff}

Best.-Nr. / Code No. 2530



SONOPULS HD 2070
(Stativ und Glas nicht im Lieferumfang.
Stand and vessel not included in delivery.)

HF-Generator	HF-generator		GM 2070	GM 2200
Abmessungen	dimensions	mm	257 x 180 x 115	257 x 180 x 115
Gewicht	weight	kg	2,5	2,5
Netzanschluss	mains supply		230 V~, 50/60 Hz, alternativ mit Umschalter für / optionally with voltage selector for 115 V~, 50/60 Hz	
Ultraschallwandler	converter		UW 2070	UW 2200
Abmessungen	dimensions	mm	Ø / dia. 70 x 120	Ø / dia. 70 x 120
Gewicht	weight	kg	1,0	1,0
Lieferbare Titan-Sonotroden	available titanium probes	Ø mm	2, 3, 6, 13	2, 3, 6, 13, 19, 25

SONOPULS HD 3100

für Volumina von 1 ml bis 200 ml
for volumes from 1 ml to 200 ml

High-Tech für die Forschung

Betriebsfertige Grundausstattung für Volumina von 2 ml bis 50 ml bestehend aus Generator GM 3100, Ultraschallwandler UW 3100, Stufenhorn SH 70 G und Mikrospitze MS 73, Ø 3 mm.
HF-Leistung max. 100 W_{eff}

High tech for research

- for small volumes -
Ready-to-operate basic equipment for volumes from 2 ml to 50 ml consisting of generator GM 3100, ultrasonic converter UW 3100, stepped standard horn SH 70 G and microtip MS 73, 3 mm diameter.
HF-output max. 100 W_{eff}

Best.-Nr. / Code No. 3680

SONOPULS HD 3200

für Volumina von 2 ml bis 1000 ml
for volumes from 2 ml to 1000 ml

High-Tech für die Forschung

Betriebsfertige Grundausstattung für Volumina von 20 ml bis 900 ml bestehend aus Generator GM 3200, Ultraschallwandler UW 3200, Boosterhorn SH 213 G und Titanteller TT 13, Ø 13 mm.
HF-Leistung max. 200 W_{eff}

High tech for research

- for larger volumes -
Ready-to-operate basic equipment for volumes from 20 ml to 900 ml consisting of generator GM 3200, ultrasonic converter UW 3200, booster horn SH 213 G and titanium flat tip TT 13 of 13 mm diameter.
HF-output max. 200 W_{eff}

Best.-Nr. / Code No. 3660



SONOPULS HD 3200
(Stativ und Glas nicht im Lieferumfang.
Stand and vessel not included in delivery.)

HF-Generator	HF-generator		GM 3100	GM 3200
Abmessungen	dimensions	mm	250 x 256 x 154	250 x 256 x 170
Gewicht	weight	kg	2,0	2,7
Netzanschluss	mains supply		230 V~, 50/60 Hz, alternativ / optionally 115 V~, 50/60 Hz	
Ultraschallwandler	converter		UW 3100	UW 3200
Abmessungen	dimensions	mm	Ø / dia. 70 x 120	Ø / dia. 70 x 120
Gewicht	weight	kg	1,0	1,0
Lieferbare Titan-Sonotroden	available titanium probes	Ø mm	2, 3, 6, 13	2, 3, 6, 13, 19, 25

SONOPULS Ultrasonic homogenizers

SONOPULS HD 3400

für Volumina von 100 ml bis 2000 ml
for volumes from 100 ml to 2000 ml

NEU / NEW

High-Tech für Forschung und Technikum

Betriebsfertige Grundausstattung für Volumina von 100 ml bis 2000 ml bestehend aus Generator GM 3400, Booster 3400, Ultraschallwandler UW 3400, Stufenhorn SH 225 G und Titanteller TT 25, Ø 25 mm. HF-Leistung max. 400 W_{eff}

High tech for research and pilot plant stations

Ready-to-operate basic equipment for volumes from 100 ml to 2000 ml consisting of generator GM 3400, booster B 3400, ultrasonic converter UW 3400, stepped standard horn SH 255 G and flat tip, 25 mm diameter. HF-output max. 400 W_{eff}

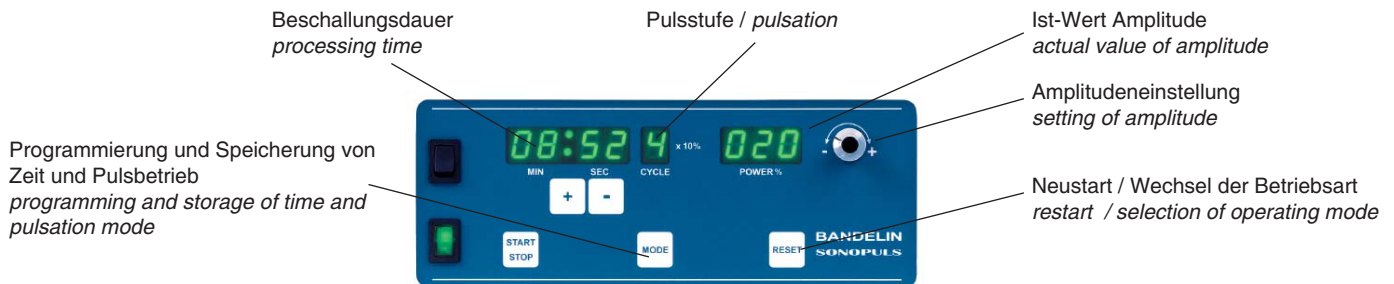
Best.-Nr. / Code No. 3690



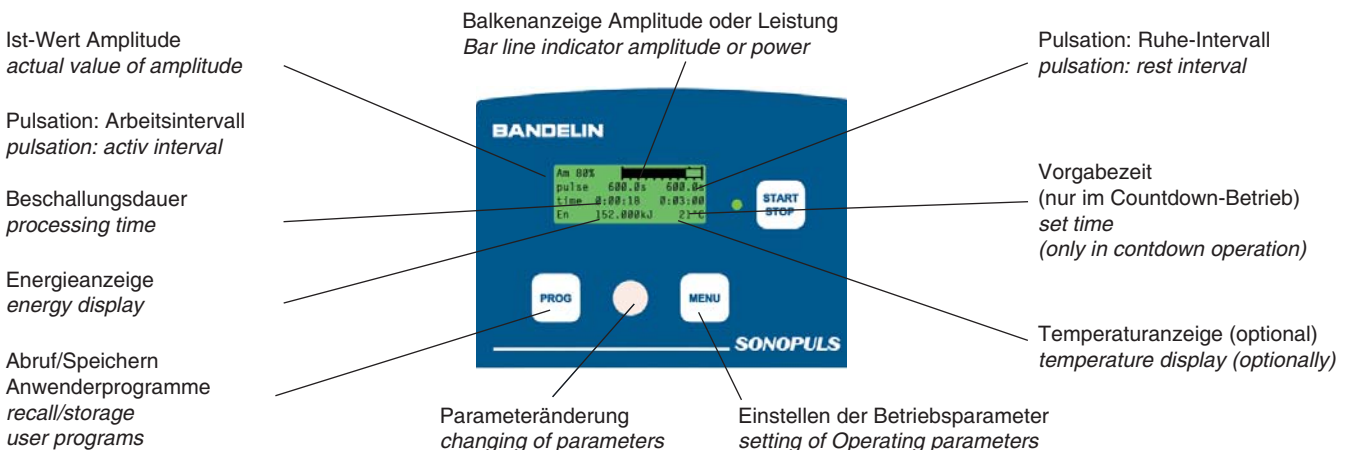
SONOPULS HD 3400
(Stativ und Glas nicht im Lieferumfang.
Stand and vessel not included in delivery.)

HF-Generator	HF-generator		GM 3400
Abmessungen	dimensions	mm	324 x 230 x 131
Gewicht	weight	kg	3,1
Netzanschluss	mains supply		230 V~, 50/60 Hz
Ultraschallwandler	converter		UW 3400 mit/with Booster B 3400
Abmessungen	dimensions	mm	Ø / dia. 90 x 180
Gewicht	weight	kg	2,2
Lieferbare Titan-Sonotroden	available titanium probes	Ø mm	19, 25

Bedienfeld / operating panel HD 2070 / HD 2200



Bedienfeld / operating panel HD 3100 / HD 3200 / HD 3400



Anwendungen • Applications

Abwasserproben

Ziel: Homogenisieren zur Bestimmung von Schadstoffen wie Mineralöle, Fette, AOX in Industrie- und Fleischereiabwässern

Probenmenge: 250 ml

Beschallungszeit: 5 - 10 min

Gerät: HD 2200/3200 mit TT 13, für höhere Gefäße mit VS 70 T



Aluminiumoxidsuspensionen

Ziel: Dispergieren

Probenmenge: 100 ml

Beschallungszeit: ca. 4 min

Gerät: HD 3200 mit KE 76

Bodenproben

Ziel: Extraktion zur Bestimmung von pH-Wert, Mg-, K-, P-, N-Gehalt zur Düngemittelpfehlung. / Bestimmung von Radio-Nukleiden zur Überwachung der Radioaktivität in der Umwelt (Milchforschung)

Probenmenge: 50 - 100 ml / 100 - 150 ml

Beschallungszeit: wenige Sekunden

Gerät: HD 2200/3200 mit KE 76 / VS 70 T

Blasengewebe

Ziel: Aufschluss

Probenmenge: 1,5 ml

Beschallungszeit: ca. 1,5 min

Gerät: HD 2200 mit MS 72, Kühlung erforderlich

Candida albicans

Ziel: Aufschluss

Probenmenge: 10 ml

Beschallungszeit: ca. 10 min

Gerät: HD 2070/3100 mit MS 73

Dickdarmgewebe

Ziel: Aufschluss

Probenmenge: 1,5 ml

Beschallungszeit: ca. 3 min

Gerät: HD 2200 mit MS 72, Kühlung erforderlich

Dispergieren von Feststoffen

Ziel: Korngrößenanalyse

Probenmenge: 50 - 100 ml

Beschallungszeit: ca. 2 - 5 min

Gerät: HD 2200/3200 mit KE 76

Dünndarmgewebe

Ziel: Aufschluss

Probenmenge: 1,5 ml

Beschallungszeit: ca. 2,5 min

Gerät: HD 2200 mit MS 72, Kühlung erforderlich

Escherichia coli

Ziel: Aufbrechen zur Proteinfreisetzung

Probenmenge: 10 ml

Beschallungszeit: ca. 5 - 10 min

Gerät: HD 2070/3100 mit MS 73 oder HD 2200 mit MS 73

Eukaryontische Zellen

Ziel: Aufschluss zur Proteingewinnung

Probenmenge: 1,5 ml

Beschallungszeit: ca. 1 min

Gerät: HD 2200/3200 mit BR 30 u. EH 3, Kühlung erforderlich

Fleisch- und Wurstproben

Ziel: Homogenisieren zur Nitratbestimmung

Probenmenge: 100 ml

Beschallungszeit: ca. 3 min

Gerät: HD 2200/3200 mit KE 76

Herz-Muskelgewebe

Ziel: Homogenisieren

Probenmenge: 1,5 ml

Beschallungszeit: ca. 4 min

Gerät: HD 2200/3200 mit MS 72, Kühlung erforderlich

Hirngewebe

Ziel: Aufschluss

Probenmenge: 1,5 ml

Beschallungszeit: ca. 1 min

Gerät: HD 2200 mit MS 72, Kühlung erforderlich



Waste water samples

Aim: Homogenizing for determination of harmful substances, e.g. mineral oil, grease AOX in industrial and butcher's waste water

Quantity: 250 ml

Approx. time: 5 - 10 min

Unit: HD 2200/3200 with TT 13, for taller vessels with VS 70 T

Aluminium oxide suspensions

Aim: Dispersing

Quantity: 100 ml

Approx. time: ca. 4 min

Unit: HD 3200 with KE 76

Soil samples

Aim: Extraction for determination of pH value, Mg, K, P, N – contents for recommendation of fertilizer / determination of radio nucleides to control radioactivity in the environment (milk researchment)

Quantity: 50-100 ml / 100-150 ml

Approx. time: a few seconds

Unit: HD 2200/3200 with KE 76 / VS 70 T

Bladder tissue

Aim: Disruption

Quantity: 1,5 ml

Approx. time: ca. 1,5 min

Unit: HD 2200 with MS 72, cooling necessary

Candida albicans

Aim: Disruption

Quantity: 10 ml

Approx. time: 10 min

Unit: HD 2070/3100 with MS 73

Large intestine tissue

Aim: Disruption

Quantity: 1,5 ml

Approx. time: ca. 3 min

Unit: HD 2200 with MS 72, cooling necessary

Dispersing of solid particles

Aim: grain size analysis

Quantity: 50 - 100 ml

Approx. time: 2 - 5 min

Unit: HD 2200/3200 with KE 76

Small intestine tissue

Aim: Disruption

Quantity: 1,5 ml

Approx. time: ca. 2,5 min

Unit: HD 2200 with MS 72, cooling necessary

Escherichia coli

Aim: Disruption for proteine lay off

Quantity: 10 ml

Time: 5 - 10 min

Unit: HD 2070/3100 with MS 73 or HD 2200 with MS 73

Eucaryotic cells

Aim: Disruption for proteine lay off

Quantity: 1,5 ml

Approx. time: 1 min

Unit: HD 2200/3200 with BR 30 and EH 3, cooling necessary

Meat and sausage samples

Aim: Homogenizing for determination of nitrates

Quantity: 100 ml

Approx. time: 3 min

Unit: HD 2200/3200 mit KE 76

Heart muscle tissue

Aim: Homogenizing

Quantity: 1,5 ml

Approx. time: 4 min

Unit: HD 2200/3200 with MS 72, cooling necessary

Brain tissue

Aim: Disruption

Quantity: 1,5 ml

Approx. time: ca. 1 min

Unit: HD 2200 with MS 72, cooling necessary



Anwendungen • Applications

Insektenzellen

Ziel: Aufschluss zur Proteingewinnung
Probenmenge: 20 - 50 ml
Beschallungszeit: ca. 25 sec, gepulst
Gerät: HD 2070/3100 mit MS 73 und RZ 2

Lebergewebe

Ziel: Homogenisieren für anschließende Tests
Probenmenge: 1,5 ml
Beschallungszeit: ca. 1½ min
Gerät: HD 2200/3200 mit MS 72, Kühlung erforderlich

Liposomen

Ziel: Herstellen unilamellarer Vesikel aus multilamellaren Vesikeln
Probenmenge: 20 ml
Beschallungszeit: ca. 10 - 15 min
Gerät: HD 2070/3100 mit TT 13, Kühlung erforderlich

Lymphozyten

Ziel: Aufschluss
Probenmenge: 50 µl - 2 ml
Beschallungszeit: ca. 1 - 5 min
Gerät: HD 2070/3100 mit BR 30 und EH 3

Nanoemulsionen

Ziel: Tröpfengrößen im nm-Bereich
Probenmenge: 2 ml
Beschallungszeit: ca. 5 min
Gerät: HD 3100 mit MS 72, Kühlung erforderlich

Nanopartikel

Ziel: Dispergieren
Probenmenge: 100 ml
Beschallungszeit: ca. 2 min
Gerät: HD 3200 mit KE 76

Nierengewebe

Ziel: Homogenisieren
Probenmenge: 1,5 ml
Beschallungszeit: ca. 40 sec
Gerät: HD 2200/3200 mit MS 72, Kühlung erforderlich

O/W-Emulsionen

Ziel: feinste Emulsion
Probenmenge: 10 ml
Beschallungszeit: ca. 1 min
Gerät: HD 3200 mit KE 76,
Gefäß: Rosettenzelle

Russdispersion

Ziel: Homogenisieren
Probenmenge: 50 ml
Beschallungszeit: ca. 5 min
Gerät: HD 2200 mit DH 13 G, Gefäß: KG 3

Saccharomyces cerevisiae

Ziel: Aufschluss
Probenmenge: 20 ml
Beschallungszeit: 15 min
Gerät: HD 2200/3200 mit KE 76, Zusatz von Glasperlen zur Reaktionsbeschleunigung, Kühlung erforderlich

Staphylococcus aureus

Ziel: Aufschluss
Probenmenge: 10 ml
Beschallungszeit: ca. 10 min
Gerät: HD 2070/3100 mit MS 73

Streptococcus

Ziel: Aufschluss
Probenmenge: 10 ml
Beschallungszeit: ca. 8 - 10 min
Gerät: HD 2200/3200 mit MS 73

Zyklische Amplifikation fehlerhafter Proteinfaltung (PMCA)

Probenmenge: 200 µl
Beschallungszeit: ca. 1,5 min
Gerät: HD 2070 mit MS 73

Insect cells

Aim: Disruption for proteins lay off
Quantity: 20 - 50 ml
Approx. time: app. 25 sec, pulsed
Unit: HD 2070/3100 with MS 73 and RZ 2

Liver tissue

Aim: Homogenizing for molecular genetic tests
Quantity: 1,5 ml
Approx. time: 1½ min
Unit: HD 2200/3200 with MS 72, cooling necessary

Liposomes

Aim: Producing of small unilamellar phospholipid vesicles
Quantity: 20 ml
Approx. time: 10 - 15 min
Unit: HD 2070/3100 with TT 13, cooling necessary

Lymphocytes

Aim: Disruption
Quantity: 50 µl - 2 ml
Approx. time: 1 - 5 min
Unit: HD 2070/3100 with BR 30 and EH 3

Nano emulsions

Aim: Drop sizes within nm range
Quantity: 2 ml
Approx. time: ca. 5 min
Unit: HD 3100 with MS 72, cooling necessary

Nano particles

Aim: Dispersing
Quantity: 1,5 ml
Approx. time: 4 min
Unit: HD 3200 with KE 76

Kidney tissue

Aim: Homogenizing
Quantity: 1,5 ml
Approx. time: ca. 40 sec
Unit: HD 2200/3200 with MS 72, cooling necessary

O/W emulsions

Aim: finest emulsions
Quantity: 10 ml
Approx. time: ca. 1 min
Unit: HD 3200 with KE 76, vessel: rosett cell

Carbon black dispersions

Aim: Homogenizing
Quantity: 50 ml
Approx. time: ca. 5 min
Unit: HD 2200 with DH 13 g, vessel: KG 3

Saccharomyces cerevisiae

Aim: Disruption
Quantity: 20 ml
Approx. time: 15 min
Unit: HD 2200/3200 with KE 76, addition of glass beads to accelerate process, cooling necessary

Staphylococcus aureus

Aim: Disruption
Quantity: 10 ml
Approx. time: 10 min
Unit: HD 2070/3100 with MS 73

Streptococcus

Aim: Disruption
Quantity: 10 ml
Approx. time: 8 - 10 min
Unit: HD 2200/3200 with MS 73

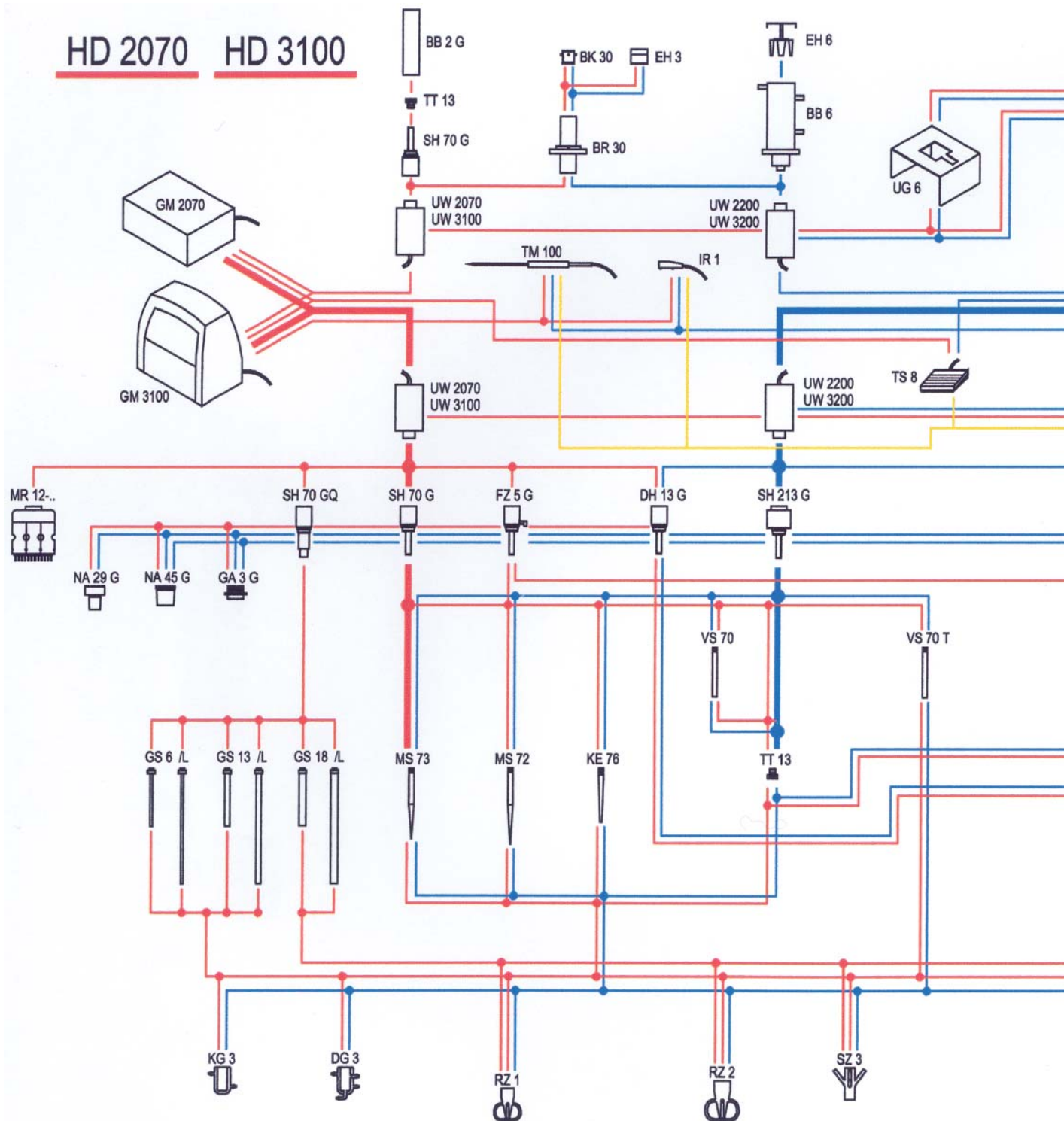
Detection of prions through cyclic amplification of protein misfolding

Quantity: 200 µl
Approx. time: ca. 1,5 min
Unit: HD 2070 with MS 73



Weitere Anwendungsbeispiele auf Anfrage.
Further applications on request.

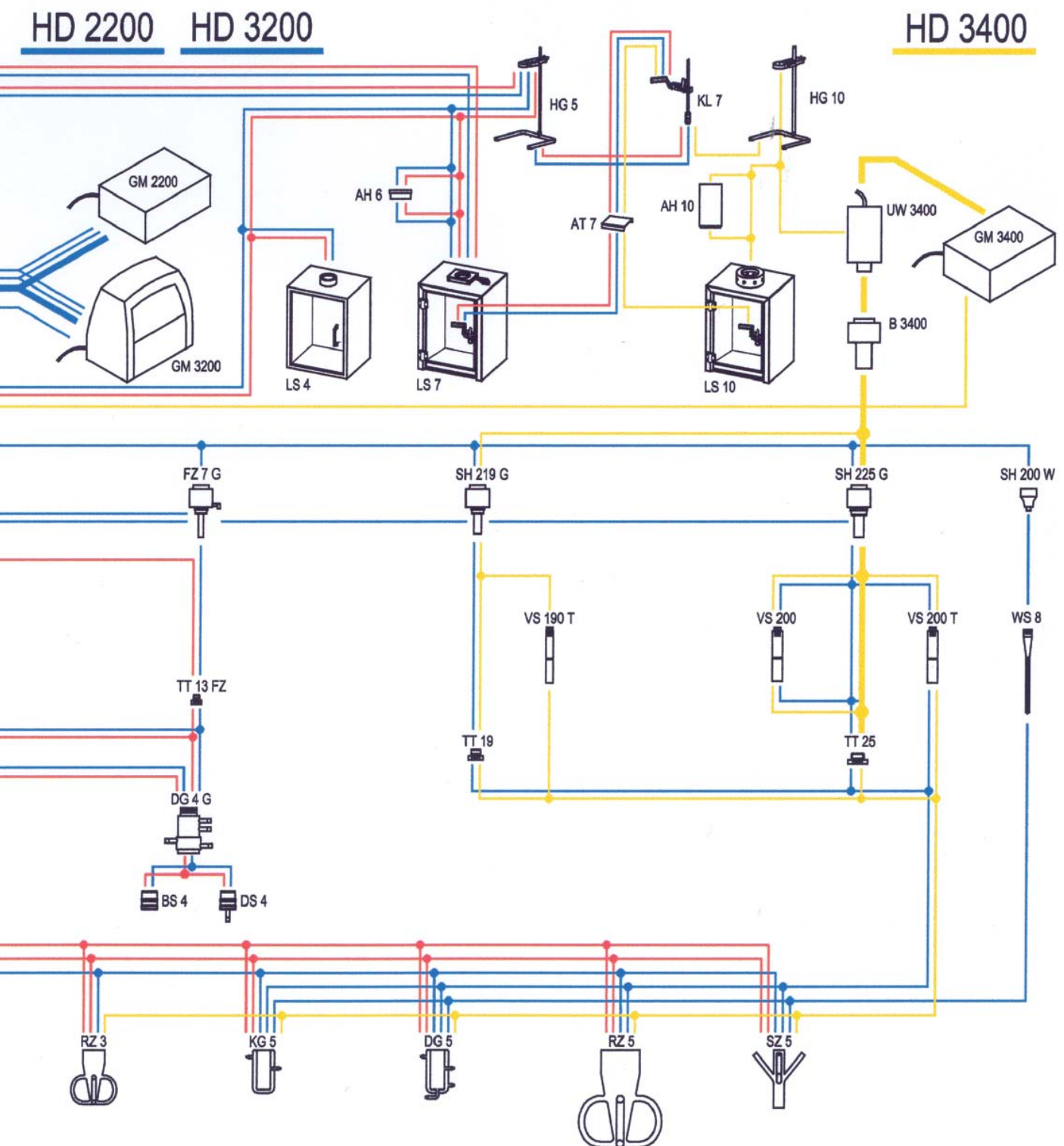
Zubehör und Anwendungen



Ultraschall-Homogenisatoren werden in Laboratorien, Kliniken und industriellen Betrieben eingesetzt. Sie lösen dabei vielfältige Aufgaben in wissenschaftlichen Experimenten, in der Analyse oder in der Pilot- und Kleinserienfertigung, die im Allgemeinen in folgenden Anwendungsbereichen liegen:

- Aufschluss von Zellen, Bakterien, Viren, Gewebeproben
- Herstellung von Emulsionen, z. B. in der Kosmetik-industrie
- Homogenisieren von Substanzen
- Probenvorbereitung für HPLC
- Entgasen von Flüssigkeiten
- Vorbereitung von Proben für Korngrößenanalyse
- Beschleunigung chemischer Reaktionen
- Abwasseranalyse

Accessories and applications



Ultrasonic homogenizers are used in laboratories, hospitals and industry for scientific experiments, analysis as well as in pilot or small-lot production. Here are some examples showing the vast variety of applications for ultrasonic homogenizers:

- Disruption of cells, bacteria, viruses, tissue
- Emulsifying, e. g. in cosmetics
- Homogenizing of samples
- Preparing of samples for HPLC
- Degassing of liquids
- Preparing of test portions for determination of grain size
- Acceleration of chemical reactions
- Analysis of waste water

Zubehör • Accessories

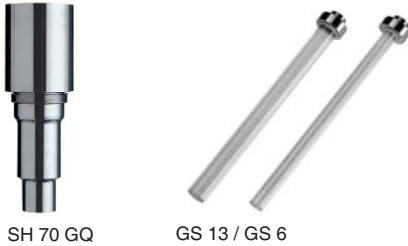
Sonotroden • probes



Sonotroden - Titanlegierung (Ti6Al4V) - übertragen mechanische Schwingungen in die Probe. Sie sind thermostabil, auto-klavierbar und beständig gegen korrosive Medien. Probenvolumen, Gefäßdurchmesser und gewünschte Amplitude bestimmen Geräteauswahl und Sonotrodentyp. Eine hohe Amplitude bedeutet eine besonders intensive Beschallung.

Probes made of titanium alloy (Ti-6Al-4V) transmit mechanical longitudinal waves into the sample. They are thermo-resistant, can be treated in autoclaves and are resistant to corrosive media. Sample volume, diameter of the processing vessel and the required amplitude determine the selection of the unit and the type of probe. The higher the amplitude, the more intense the sonication.

Quarzglas-Sonotroden • silica glass probes

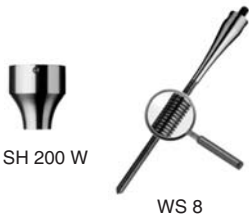


GS zum Anschluss an HD 2070/3100 mit **Spezialhorn SH 70 GQ**. Für den Einsatz in Lebensmittelanalyse, Pharmazie oder Umweltanalytik. Kein Bor- oder Metallioneneintrag - ideal für Spurenanalyse. Hohe chemische und Temperaturwechsel-Beständigkeit, elektrisch nicht leitend.

GS for connection to HD 2070/3100 with **special horn SH 70 GQ**. For application in food analysis, pharmacy or environmental analysis. No intrusion of metal particles and boron compounds - ideal for trace analysis. High chemical and temperature shock resistance, no electric conductivity.

Typ / type **SH 70 GQ**
Best.-Nr. / Code No. 013

Wendelsonotrode • spiral probe - Gebrauchsmuster / registered patent DE 203 07 648



WS 8, Ø 8 mm, mit **Spezialhorn SH 200 W**, zum Anschluss an HD 2200/3200. Für den schonenden Einsatz in schlanken Reaktionsgefäßen. Seitliche Schallabstrahlung.

WS 8, dia. 8 mm, with **special horn SH 200 W**, for connection to HD 2200/3200. For gentle use in slim reaction vessels. Lateral irradiation.

Typ / type **WS 8** **SH 200 W**
Best.-Nr. / Code No. 3617 3618

Bezeichnung description		Mikrospitzen microtips		Kegelspitze tapered tip	Sonotrode lang extended probe		
Typ / type		MS 72	MS 73	KE 76	VS 70 T	VS 190 T	VS 200 T
Best.-Nr. / Code No.		492	529	530	494	3638	478
Durchmesser / diameter	mm	2	3	6	13	19	25
Länge ca. / length approx	mm	191	175	135	126	121	139
Stufenhorn für / standard horn for HD 2070/3100		SH 70 G	SH 70 G	SH 70 G	SH 70 G	-	-
Boosterhorn für / booster horn for HD 2200/3200		SH 213 G	SH 213 G	SH 213 G	SH 213 G	SH 219 G	SH 225 G
Boosterhorn für / booster horn for HD 3400		-	-	-	-	SH 219 G	SH 225 G
Amplitude für / amplitude for HD 2070/3100	µm _{ss} *	253 / 285	212 / 245	165 / 191	80 / 97	-	- / -
Amplitude für / amplitude for HD 2200/3200		282 / 286	302 / 308	249 / 255	153 / 170	73 / 81	46 / 51
Amplitude für / amplitude for HD 3400		-	-	-	-	116	82
Volumen / volume HD 2070 / 3100	ml	1 - 25	2 - 50	5 - 100	10 - 200	-	-
Volumen / volume HD 2200 / 3200	ml	2 - 30	5 - 90	10 - 350	20 - 900	25 - 900	30 - 1000
Volumen / volume HD 3400	ml	-	-	-	-	100 - 1500	100 - 2500
Gefäß Ø mind. / vessel diameter min	mm	4	6	8	17	23	29

*Spitze-Spitze / peak to peak

Stufen- und Boosterhörner • standard and booster horns



Stufen- und Boosterhörner (Ti6Al4V) für den Anschluss austauschbarer Sonotroden. Mit Außengewinde zum Anschluss verschiedener Gefäße.

Standard and booster horns (Ti-6Al-4V) are furnished with a thread for replaceable probes. With exterior thread to connect various vessels.

Diamant-Sonotrodenhorn
DH 13 G mit Diamantbeschichtung an der schallabstrahlenden Fläche - bis zu 30-fach höhere Standzeit.

Solid standard horn
DH 13 G with diamond coating on the radiating area; lifetime is thirty times longer than usually.

Typ / type **SH 70 G** **SH 213 G** **SH 219 G** **SH 225 G** **DH 13 G**
für / for HD 2070 2200 3200 3200/3400 2200 3100/3200
Best.-Nr. / Code No. 486 527 3647 3634 403

Zubehör • Accessories

Sonotroden-Verlängerungen • probe extensions



VS 70

VS 200

VS für Beschallungsaufgaben in tiefen Laborgefäßen.

VS 70 zwischen SH 70 G / 213 G und TT 13

VS 200 zwischen SH 225 G und TT 25

VS recommended for long-necked vessels.

VS 70 between SH 70 G / 213 G and TT 13

VS 200 between SH 225 G and TT 25

Typ / type VS 70
für / for HD 2070/2200/3100/3200
Best.-Nr. / Code No. 500

VS 200
2200/3200/3400
415

MULTISON®-Ultraschall-Sonotrode • ultrasonic probe - Patent angemeldet / patent applied DE 10 2004 024 214



MR 12-2



MR zum Anschluss an HD 2070/3100. Bestehend aus Multisonhorn MRH 12 und 12 Multisonspitzen MRS 2, MRS 3 oder MRS 2-C.

Für Beschallungsaufgaben in Mikrotiterplatten und Deep-well-Platten.

Gleichzeitige Beschallung von 12 Proben. Multisonspitzen sind einzeln austauschbar.

MR for connection to HD 2070/3100.

Composed of Multison horn MRH 12 and 12 Multison tips MRS 2, MRS 3 or MRS 2-C.

For irradiation of samples in microplates and deep well plates.

Simultaneous sonication of 12 samples.

Multison tips alloy; individually replaceable.

Typ / type MR 12-2
Best.-Nr. / Code No. 3626

MR 12-3
3633

MRH 12-2C
3643

Typ / type MRS 2
Ø / dia. 2 mm
Material / material Ti6Al4V
Best.-Nr. / Code No. 3628

MRS 3
3 mm
Ti6Al4V
3629

MRS 2-C
2 mm
Quarzglas / silica glass
3642

Typ / type MRH 12
Best.-Nr. / Code No. 3627

Titanteller titanium flat tips			Quarzglas-Sonotroden silica glass probes						Wendelsonotrode spiral probe
TT 13	TT 19	TT 25	GS 6	GS 6 L	GS 13	GS 13 L	GS 18	GS 18 L	WS 8
497	491	532	024	048	028	050	040	054	3617
13	19	25	6		13		18		8
5	5	6	145	290	145	290	145	290	215
SH 70 G	-	-	SH 70 GQ		SH 70 GQ		SH 70 GQ		-
SH 213 G	SH 219 G	SH 225 G	-		-		-		SH 200 W
-	SH 219 G	SH 225 G	-		-		-		-
78 / 93	- / -	- / -	12,5 / 13		13 / 13		13 / 13		- / -
149 / 165	73 / 81	48 / 53	- / -		- / -		- / -		12 / 12
-	116	85	- / -		- / -		- / -		- / -
10 - 200	-	-	2 - 100		25 - 200		25 - 500		-
20 - 900	25 - 900	30 - 1000	-						8 - 15
-	100 - 1500	100 - 2500	-						-
17	23	29	10		17		22		10

Durchfluss-Stufen- und Boosterhörner • flow-through standard and booster horns



FZ 5 G

FZ 7 G

FZ 5 G und FZ 7 G zur Herstellung stabiler Gemische sonst nicht oder nur schwer mischbarer Flüssigkeiten (Öl/Wasser) durch direkte Zuführung der vorgemischten Substanzen in das Kavitationsfeld. In Kombination mit der Durchflusszelle DG 4 G können 2 verschiedene Medien kontinuierlich beschallt und temperiert werden. Material: Ti6Al4V

FZ 5 G und FZ 7 G to prepare stable mixtures of non-mixable or hardly mixable liquids (oil-in-water) by direct intrusion of pre-mixed samples into the cavitation field. In combination with flow-through cell DG 4 G the continuous treatment of 2 different media and parallel tempering is possible.

Material: Ti-6Al-4V

Typ / type FZ 5 G
für / for HD 2070/3100
Best.-Nr. / Code No. 490

FZ 7 G
incl. TT 13 FZ 2200/3200
452

TT 13 FZ
für/for FZ 5 G / FZ 7 G
496

Zubehör • Accessories

Direkte Beschallung • direct processing

Beschallungsgefäß aus Edelstahl • processing vessel, stainless steel



DG 4 G

Beschallungsgefäß aus Edelstahl

DG 4 G für kontinuierliche Durchflussbeschallung, z. B. Emulgieren, Dispergieren oder Homogenisieren, bis 30 l/h,

KG 4 G, geschlossenes Reaktionsgefäß mit Kühlmantel. Bearbeitungsvolumen ca. 65 ml.

Processing vessel, stainless steel

DG 4 G for high-volume flow-through processing like emulsifying, dispersing or homogenizing, up to 30 l/h,

KG 4 G, closed vessel with cooling jacket. Processing volume about 65 ml.

Typ / type

für / for HD

DG 4 G

2070/2200

3100/3200

Best.-Nr. / Code No.

3608

KG 4 G

2070/2200

3100/3200

3609

Beschallungsgefäß aus Glas • processing vessels, made of glass



KG 3

Glas-Beschallungsgefäße

Kühlgefäß KG zur Beschallung temperatur-empfindlicher Proben.

Durchflussgefäß DG mit Kühlmantel zur Beschallung größerer Mengen im Durchfluss.

Rosettenzelle RZ für eine intensive und gleichmäßige Umwälzung der Probe.

Suslickzelle SZ mit 3 Seitenarmen für Gaszufuhr oder Einführung von Mess-Sonden.

Processing vessels made of glass

Cooling vessel KG for sonication of temperature-sensitive samples.

Flow-through vessel DG with cooling jacket for irradiation of larger volumes.

Rosett cell RZ for homogenous and intense circulation of sample.

Suslick cell SZ with 3 sidearms for introduction of gas or measuring probes.



DG 3

Typ / type

für / for HD

KG 3

2070/2200

3100/3200

Volumen / volume

innen / interior diameter

Tiefe / height

Best.-Nr. / Code No.

15 ml

20 mm

65 mm

536

KG 5

2200

3200/3400

80 ml

35 mm

95 mm

481

DG 3

2070/2200

3100/3200

max. 5,6 l/h

20 mm

65 mm

538

DG 5

2200

3200/3400

max. 30 l/h

35 mm

95 mm

482



RZ 3

Typ / type

für / for HD

RZ 1

2070/2200

3100/3200

Volumen / volume

innen / interior diameter

Tiefe / height

Best.-Nr. / Code No.

25 ml

30 mm

85 mm

3606

RZ 2

2070/2200

3100/3200

50 ml

42 mm

100 mm

3607

RZ 3

2070/2200

3100/3200/3400

120 ml

50 mm

135 mm

522

RZ 5

2200

3200/3400

900 ml

90 mm

243 mm

483



SZ 3

Typ / type

für / for HD

SZ 3

2070/3100

2200/3200

Volumen / volume

innen / interior diameter

Tiefe / height

Best.-Nr. / Code No.

20 ml

20 mm

80 mm

534

SZ 5

2200/3200/3400

130 ml

40 mm

144 mm

484

Anschlussadapter • adapters



NA 29 G

NA 45 G

Normschliffadapter aus PTFE zur dichten Montage an Laborgefäße mit Normschliff.

NA 29 G für NS 29/32 für SH 70/213 G

NA 45 G für NS 45/40 für SH 70/213/219/225 G

GA 3 G Gewindeadapter aus Edelstahl mit Außengewinde M 40 x 1 für SH 70/213/219/225 G

Sleeve adapters made of PTFE for tight mounting on standard ground glass vessels.

NA 29 G for NS 29/32 for SH 70/213 G

NA 45 G for NS 45/40 for SH 70/213/219/225 G

GA 3 G threaded adapter made of stainless steel with external thread M 40 x 1 for SH 70/213/219/225 G



GA 3 G

Typ / type

für / for HD

NA 29 G

2070/2200

3100/3200/3400

Best.-Nr. / Code No.

540

NA 45 G

2070/2200

3100/3200/3400

487

GA 3 G

2070/2200

3100/3200/3400

473

Indirekte Beschallung • indirect processing

- Hochintensive Mini-Ultraschallbäder
- Beschallung von μ l-Mengen ohne Probenverlust
- Keine Kreuzkontamination
- Keine Kontamination der Proben durch Kavitationsabrieb an der Sonotrode
- Gleichmäßige Beschallung mehrerer Probengefäße bei gleichzeitiger Kühlung
- Keine Freisetzung von Aerosolen bei pathogenen oder gefährlichen Stoffen
- Einsatz für z. B. Zellaufschluss, Liposomenpräparation
- High-intensity mini ultrasonic baths
- Processing of μ l-samples without sample loss
- No cross contamination
- No contamination of samples through cavitation erosion at the probe
- Uniform sonication of several samples with simultaneous cooling
- No aerosoling when sonicating pathogenic or hazardous materials
- Application for e. g. cell disruption, preparing of liposomes



Reaktionscup-Halter EH 6

Zum Einsatz in BB 6 zur gleichzeitigen Beschallung von 6 Proben.
Kein Aufschwimmen der Cups.

Microtube holder EH 6

For use in BB 6. Up to 6 samples can be treated simultaneously. Pressure plate holds tubes in place.
No floating of cups.



Beschallungsbecher BB 6

Temperierung der Kontaktflüssigkeit durch Zu- und Ablauf gewährleistet

Cup Horn BB 6

Temperature regulation with circulating liquid coolants

Typ / type

für / for HD

Best.-Nr. / Code No.

BB 2 G

2070

3100

552

BB 6

2200

3200

3605

EH 6

2200

3200

059

BR 30

2070/2200

3100/3200

082

BK 30

2070/2200

3100/3200

098

EH 3

2070/2200

3100/3200

078



Reaktionscuphalter EH 3 für BR 30 zur gleichzeitigen Beschallung von 3 Proben. Zwei auswechselbare Scheiben mit Lochdurchmesser 8,5 oder 11,5 mm.

Microtube holder EH 3 for use with BR 30. Up to 3 samples can be treated simultaneously. 2 exchangeable discs with diameters 8,5 or 11,5 mm.

Einsatzkorb BK 30

Für die Intensivreinigung kleinster Probenteilchen, z. B. Reinigung radioaktiv kontaminierter Seeds in BR 30.

Inset basket BK 30

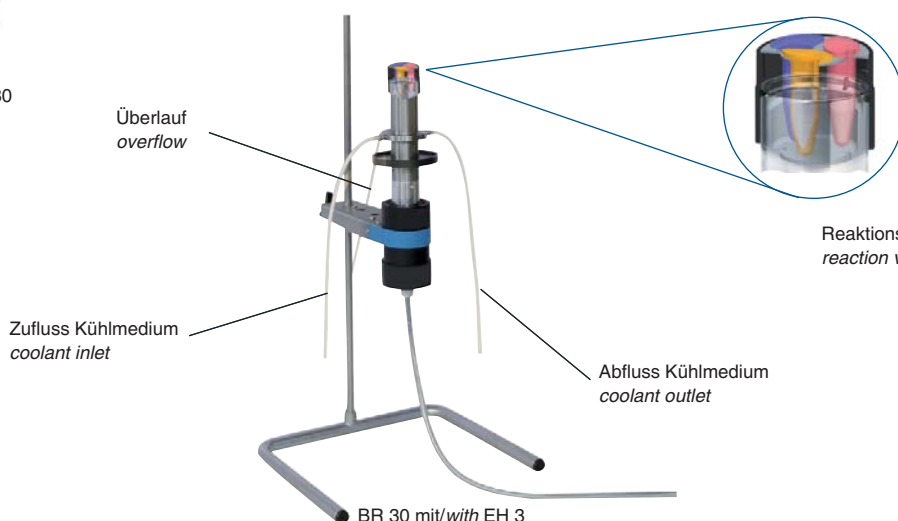
For intensive cleaning of small parts, e. g. cleaning of radioactively contaminated seeds in BR 30.

Becherresonator BR 30

Für hochintensive Beschallung kleinster und empfindlicher Probenmengen.

Cup booster BR 30

For high-intensive irradiation of smallest and sensitive sample volumes.



Zubehör • Accessories

Haltegestell • stand



Edelstahl-Haltegestell
mit Befestigungsklammer, zum sicheren Halt des Ultraschallwandlers.

Stainless steel stand
with lab clamp, for safe fixing of ultrasonic converter.

Typ / type
für / for HD
Best.-Nr. / Code No.

HG 5
2070/2200/3100/3200
459

HG 10
3400
3646

Klemmhalterung KL 7 (DE 20 2006 005 654.98)
für HG 5 / HG 10
mit Stativstange, Schnellspanner und schwenkbarer Klemmvorrichtung für Probengefäße
Ø 15 mm bis Ø 100 mm

Clamping device KL 7 (DE 20 2006 005 654.98)
for HG 5 / HG 10
with rod, swivelling clamp and quick clamp for reaction vessels dia. 15 mm to dia. 100 mm

Best.-Nr. / Code No. 3636

Auflagetisch AT 7 einsetzbar an KL 7 oder in LS 7 mit Antirutschmatte, zum sicheren Aufstellen von Beschallungsgefäßen

Supporting table AT 7
suitable for KL 7 or in LS 7 with non-slip mat to hold sample vessels safely in place

Best.-Nr. / Code No. 3644

Lärmschutzboxen • sound proof boxes



LS 4

Die **Lärmschutzbox** reduziert den Geräuschpegel. Öffnungen an der Rückseite für Gaszufuhr oder Durchflussbeschallung. Tür aus Plexiglas zur Prozessbeobachtung.

Sound proof boxes reduce the noise level considerably. Precut holes at the backside allow connections for gas supply and flow-through processing. Acrylic door permits process monitoring.

LS 4
kunststoffbeschichtete Spanplatten, 10 dB-AU Dämpfung.

LS 4
Plastics coated walls, 10 dB-AU damping.

LS 7
aus Edelstahl mit Dämmplatten, 20 dB-AU Dämpfung.
Neu mit Stativstange, schwenkbarer Klemmvorrichtung und Schnellspanner für Höheneinstellung des Probengefäßes.

LS 7
Made of stainless steel, with damping plates. 20 dB-AU damping.
New with rod, swivelling clamp and quick clamp for height adjustment of sample vessels.

Spannriemen für sichere Fixierung von Probengefäßen verschiedenster Durchmesser und Größen. Auch für Durchflussgefäße aus Glas mit Zulauf am Boden oder Reaktionsgefäße mit rundem Boden geeignet.

Clamping belt for safe fixing of sample vessels with different sizes. Also applicable for sonication of samples in glass vessels with round bottoms or with inlets from below.

Für die indirekte Beschallung mit BR 30, BB 6 oder BB 2 G ist die LS 7 um 180° zu drehen.

Special support UG 6 is available for inverted position of the box with cup horn BB 6 or cup booster BR 30.

Dazu **Untergestell UG 6** erforderlich. Schallwandler UW wird mit Schnellspanverschluss sicher fixiert.

Ultrasonic converter is fixed safely through a special clamp.

LS 10
Aus Edelstahl mit Dämmplatten, 20 dB-AU Dämpfung.

LS 10
Made of stainless steel, with damping plates. 20 dB-AU damping.

Typ / type
für / for HD
Dämpfung / noise reduction in dB-AU
Best.-Nr. / code no.
Preis / price

LS 4	LS 7	LS 10	UG 6
2070/2200 3100/3200	2070/2200 3100/3200	3400	2070/2200 3100/3200
10	20	20	
416	3615	3637	3616

Distanzrohr für direkte Beschallungsaufgaben mit langen Sonotroden.

Distance tube for direct sonication with long probes.

AH 6: für MS 72/73, KE 76, VS 70 mit TT 13, VS 200 mit TT 25 / VS 200 T, VS 70 T, GS ...
AH 10 NEU für: VS 200 mit TT 25 / VS 200 T, VS 190 T,

AH 6: MS 72/73, KE 76, VS 70 mit TT 13, VS 200 mit TT 25 / VS 200 T, VS 70 T, GS ...
AH 10 NEU for: VS 200 mit TT 25 / VS 200 T, VS 190 T

Typ / type
für / for
Best.-Nr. / code no.

AH 6
LS 7
3619

AH 10
LS 10
3645



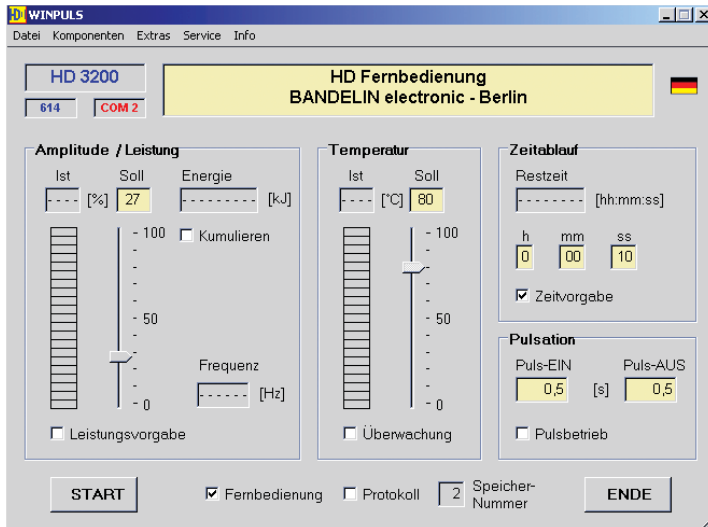
LS 10



AH 6

Zubehör • Accessories

WINPULS®-Fernsteuerung • WINPULS® remote control



Für die Prozessüberwachung mittels PC für Betriebssysteme MICROSOFT® WINDOWS® 2000 und MICROSOFT® WINDOWS® XP. Mit verschiedenen Zusatzfunktionen wie Versuchsprotokollierung und komfortabler Speicherverwaltung (bis 99 Speicherplätze). Set bestehend aus WINPULS®-Software und Infrarot-Adapter IR 1 für Schnittstelle RS 232.

For process control with PC with operating systems WINDOWS® 2000 and WINDOWS® XP. With different additional functions like test logging and comfortable data storage (up to 99 storages). Set composed of WINPULS® software and infrared adapter IR 1 for interface RS 232.

Typ / type

WINPULS®-Fernsteuerung mit Infrarot-Adapter IR 1
WINPULS® remote control with infrared adapter IR 1

für / for HD

3100/3200/3400

Best.-Nr. / Code No.

3625



Fernbedienung • remote control



TS 8

Fußschalter-Fernbedienung

Zum bequemen Ein-/Ausschalten des HF-Generators. Mit 3 m Kabel.

Foot switch remote control for easy switching ON/OFF of the HF-generator. With 3 m cable.

Typ / type

TS 8

für / for HD

2070/2200

3100/3200/3400

Best.-Nr. / Code No.

531

Temperaturfühler • temperature sensor



TM 100

Temperaturfühler

zur Messung der Probestemperatur von 0 - 120 °C.

Temperature sensor

for measuring of sample temperature from 0 up to 120 °C.

Typ / type

TM 100

für / for HD

3100/3200/3400

Best.-Nr. / Code No.

3622

Ultraschall im Labor • *Ultrasound in laboratory*

SONOREX TECHNIK SONOREACTOR SR 4-1040

Anwendungsbeispiele

- Entkeimen von organischen Inhaltsstoffen in Spülflüssigkeiten zur Weiterverwendung der Spülflüssigkeit
- Dispergieren von nanoskaligen Poliersuspensionen für die Waferindustrie
- Dispergieren nanoporöser Tonerde in der Inkjet-Papierherstellung

Examples of applications

- *Disinfection of organic substances in rinsing liquids for recycling*
- *Dispersion of nano-scaled polishing suspensions used in wafer industries*
- *Dispersion of nano-porous clay particles in inkjet paper manufacturing*



SR 4-1040
betriebsfertiges Set bestehend aus:
Rundtauschwinger RT 4-1040
Reaktorgehäuse RG 4-000
HF-Generator LG 1001 T, 1000 W
Consisting of:
Cylindrical immersible transducer
RT 4-1040
Reactor housing RG 4-000
HF Generator LG 1001 T, 1000 W
Best.-Nr. / Code No. 8067

Patent DE 196 499 75

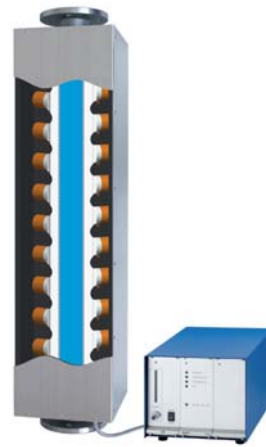
SONOREX TECHNIK SONOBLOC® SB 7-1025

Anwendungsbeispiele

- Klärschlammintegration
- Herstellung von Keramiksuspensionen
- Desagglomerieren hochdisperser Kieselsäure für die Waferindustrie
- Herstellen feinsten PTFE-Suspensionen für Coatings

Examples of applications

- *Sewage sludge disintegration*
- *Production of ceramics suspensions*
- *Dispersion of silicic acid used in wafer industries*
- *Production of PTFE suspensions used for coatings*



SB 7-1025
betriebsfertiges Set bestehend aus:
Reaktorblock RB 7-1025
HF-Generator LG 1001 T
Consisting of:
Reactor RB 7-1025
HF Generator LG 1001 T
Best.-Nr. / Code No. 8096

Patent DE 196 499 75

Ausführliche Unterlagen auf Anfrage. / *Further documentation on request.*

SONOREX Ultraschallbäder • *ultrasonic baths*

- Standardbäder von 1 bis 200 Liter
- kompakte Bauweise
- leicht bedienbar
- wahlweise mit oder ohne Heizung
- eingebaute Zeitschaltuhr
- praktischer Ablauf ab 3 l
- kostensparend - verkürzte Reinigungszeiten
- Intensiv, schonend, gründlich
- umfangreiches Zubehör

Ausführliche Unterlagen auf Anfrage.



- *standard baths from 1 - 200 litres*
- *compact construction*
- *easy to handle*
- *optionally with heating*
- *integrated timer*
- *from 3 ltr. upwards with drain*
- *cost-saving - reduced cleaning time*
- *intensive, gentle, thorough*
- *large range of accessories*

Further documentation on request.

BANDELIN *electronic*
ist auf die Entwicklung und Herstellung
von Ultraschallgeräten spezialisiert.
Zertifizierung nach
EN ISO 9001/12.2000
und EN ISO 13485/11.2000



BANDELIN *electronic*
specialize in manufacturing of
ultrasonic units, maintain a quality
management system complying with
the requirements of
EN ISO 9001/12.2000
and EN ISO 13485/11.2000

5652 de/2006-04

Alle Geräte mit CE-Kennzeichnung. / *All units are CE-marked.* Technische Änderungen vorbehalten. / *Subject to technical alterations without notice.*
Es gelten die Allgemeinen Geschäftsbedingungen. / *The general delivery terms apply.*

BANDELIN

www.bandelin.com
www.sonopuls.info
info@bandelin.com

55 Jahre Ultraschallerfahrung
55 years of experience in
ultrasound technology